



## FIȘĂ DE LUCRU - 6

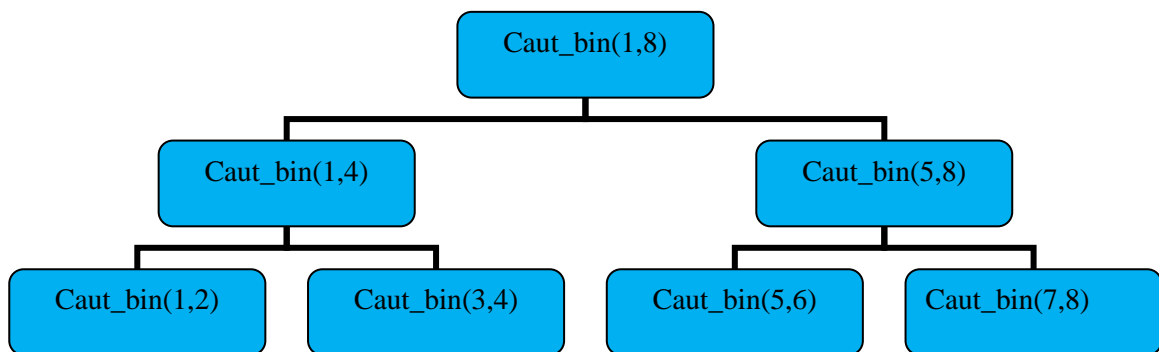
### Power Point

Creați în folder-ul denumit cu numele vostru o prezentare Power Point pentru metoda:  
Divide et Impera.

Prezentarea va fi denumită Fisa\_6.

Prezentarea creată trebuie să conțină cel puțin 5 slide-uri (diapozitive), astfel:

- să conțină cel puțin o imagine ilustrativă;
- să conțină un link către un site despre *Divide et Impera*;
- să conțină organigrama care va avea Bookend fills ca Autoformat:



- pentru fiecare slide titlul să aibă asociat un efect de animație;
- să utilizeze efectul de tranziție *Shape Circle* de la un slide la următorul și un sunet;
- să utilizeze șablonul *Beam* ca șablon formă (*design templates*) cu o altă schemă de culori și *Slide Master* pentru a adăuga o imagine sugestivă pe fiecare slide în colțul din stânga sus.
- în partea de jos a fiecărui slide să fie specificată:
  - data în formatul zi, lună, an;
  - numele vostru;
  - numărul slide-ului curent.